

## Dane techniczne

### Wersja A (jeden sensor ciśnienia)

Wymiary (Szerokość x Wysokość x Głębokość)	243 x 130 x 60mm 257 x 130 x 60mm (Z króćcami gazu)
Waga (analyzer z czterema sensorami bez akcesoriów)	615g
Materiał obudowy	Obudowa ABS, opcjonalna gumowa koszulka ochronna
Stopień ochrony	IP20
Parametry pracy	T: 10°C + 50°C, RH: 5% + 90% (bez kondensacji)
Warunki przechowywania	-20°C + +55°C
Zasilanie	Wbudowany akumulator Li-ion (1600mAh)
Czas działania (przy w pełni naładowanym akumulatorze)	Do 16 godzin
Liczba sensorów	3 lub 4 – sprawdź zakładkę "Konfigurator"
Pamięć wyników	Do 64 raportów pomiarów
Wyświetlacz	Graficzny LCD 128x64, ze zmiennym kontrastem i poświetleniem
Pompa gazu	Membranowa, max 0.6+0.9 l/min.
Drukarka	Zewnętrzna przenośna termiczna drukarka IR typu MCP 8850 z zasilaniem
Port komunikacji z komputerem	RS-232C
Filtrowanie gazu	Szeregowy filtr w węży sondy gazu

### Wersja B (z dodatkowym sensorem ciśnienia)

Wymiary (Szerokość x Wysokość x Głębokość)	243 x 130 x 60mm 271 x 130 x 60mm (z króćcami gazu)
Masa (analyzer z czterema sensorami bez akcesoriów)	635g
<b>Wszystkie pozostałe parametry jak w wersji A</b>	

## Pomiary składników gazu

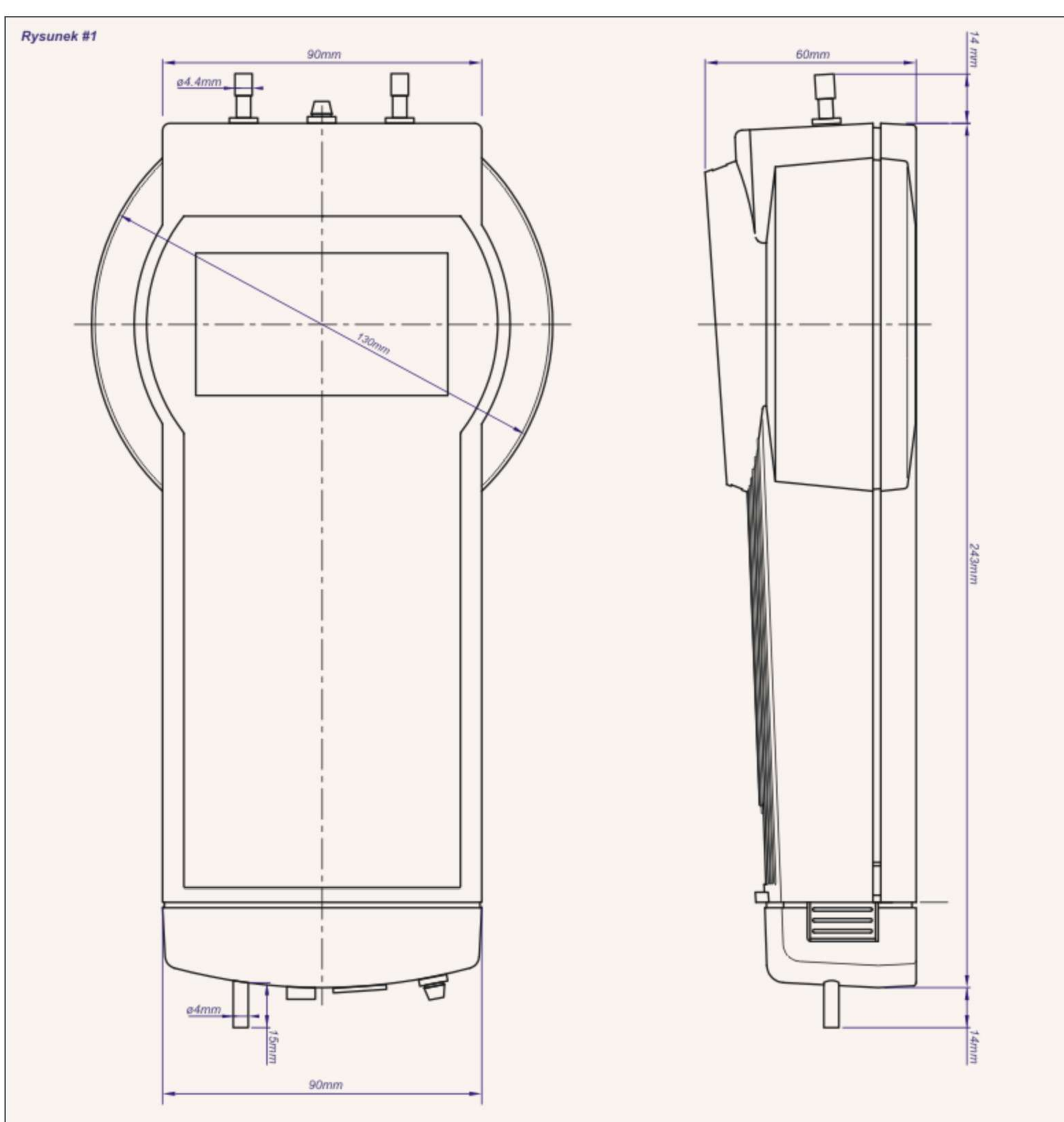
Tabela pod spodem pokazuje wszystkie sensory i ich zakresy. Proszę pamiętać że maksymalna liczba sensorów w urządzeniu jest równa 3.

Komponent	Typ sensora	Zakres   rozdzielczość	Dokładność (absolutna lub relatywna)	Czas (T <sub>90</sub> )	Zgodność
O <sub>2</sub> – Tlen	Sensor elektrochemiczny	20.95%   0.01%	± 0.2% abs. lub 5% rel.	45 s	ISO 50379, CTM-030
O <sub>2</sub> – Tlen	Sensor elektrochemiczny	25.00%   0.01%	± 0.2% abs. lub 5% rel.	45 s	ISO 50379, CTM-030
CO – Tlenek węgla	Sensor elektrochemiczny	2 000ppm   0.1ppm	± 5ppm abs. lub 5% rel.	45 s	ISO 50379, CTM-030
CO – Tlenek węgla	Sensor elektrochemiczny	4 000ppm   1ppm	± 5ppm abs. lub 5% rel.	45 s	ISO 50379, CTM-030
CO – Tlenek węgla	Sensor elektrochemiczny	20 000ppm   1ppm	± 10ppm abs. lub 5% rel.	45 s	ISO 50379, CTM-030
CO – Tlenek węgla	Sensor elektrochemiczny	10%   0.001%	± 0.005% abs. lub 5% rel.	45 s	ISO 50379, CTM-030
CO – Tlenek węgla	Sensor elektrochemiczny, z kompensacją H <sub>2</sub>	4 000ppm   1ppm	± 5ppm abs. lub 5% rel.	45 s	ISO 50379, CTM-030
NO – Tlenek azotu	Sensor elektrochemiczny	2 000ppm   0.1ppm	± 5ppm abs. lub 5% rel.	70 s	ISO 50379, CTM-030
NO <sub>2</sub> – Dwutlenek azotu	Sensor elektrochemiczny	1 000ppm   0.1ppm	± 5ppm abs. lub 5% rel.	45 s	ISO 50379, CTM-030
SO <sub>2</sub> – Dwutlenek siarki	Sensor elektrochemiczny	2 000ppm   0.1ppm	± 5ppm abs. lub 5% rel.	45 s	ISO 50379
H <sub>2</sub> S – Siarkowodor	Sensor elektrochemiczny	2 000ppm   0.1ppm	± 5ppm abs. lub 5% rel.	45 s	

## Inne pomiary / Pomiary wyliczane

Zmienna	Typ sensora	Zakres   rozdzielczość	Dokładność	Czas (T <sub>90</sub> )
T <sub>gas</sub> – temperatura gazu	Termopara typu K lub S	-10 + 1000°C   0.1°C	± 2°C	10 sek
T <sub>amb</sub> – temperatura powietrza wlotowego boileru	PT500 sensor oporowy	-10 + 100°C   0.1°C	± 2°C	10 sek
Cisnienie różnicowe	Krzemowy piezoelektryczny czujnik ciśnienia	-25hPa + +25hPa   1Pa (0.01hPa)	± 2Pa abs. lub 5% rel.	10 sek
Prędkość przepływu gazu (opcja)	Pośredni, z rurką pitota i czujnikiem ciśnienia	1 + 50m/s   0.1m/s	0.3m/s abs. lub 5% rel.	10 sek
RH – wilgotność względna	SHT11 polimerowy czujnik pojemnościowy (potrzebna specjalna sonda)	5 + 95%   1%	± 5% abs.	30 sek
Lambda λ – współczynnik nadmiaru powietrza	Wyliczany	1 + 10   0.01	± 5% rel.	10 sek
qA – strata kominowa	Wyliczany	0 + 100%   0.1%	± 5% rel.	10 sek
Eta η – sprawność spalania	Wyliczany	0 + 120%   0.1%	± 5% rel.	10 sek

## Rysunki



<p><b>Rysunek #2</b></p> <p>Sensor RH</p> <p>Połączenia pinów:</p> <p>1 - VCC 2 - RHP2 3 - RHP1 4 - PT500 5 - GND</p> <p>Pięcypinowe żeńskie złącze serii 719 (512N7195C)</p>	<p><b>Rysunek #3</b></p> <p>Termopara</p> <p>Połączenia pinów:</p> <p>1. Grzałka "+" 2. Grzałka "-" 3. Termopara "+" 4. Termopara "-"</p> <p>Czteropinowe żeńskie złącze serii 712 (512M0410C)</p>	<p><b>Rysunek #4</b></p> <p>RS-232C</p> <p>Połączenia pinów:</p> <p>1 - Rx/D 2 - Tx/D 3 - GND 4 - Prog.</p> <p>Czteropinowe żeńskie złącze serii 719 (512N7194C)</p>
---	--	--

