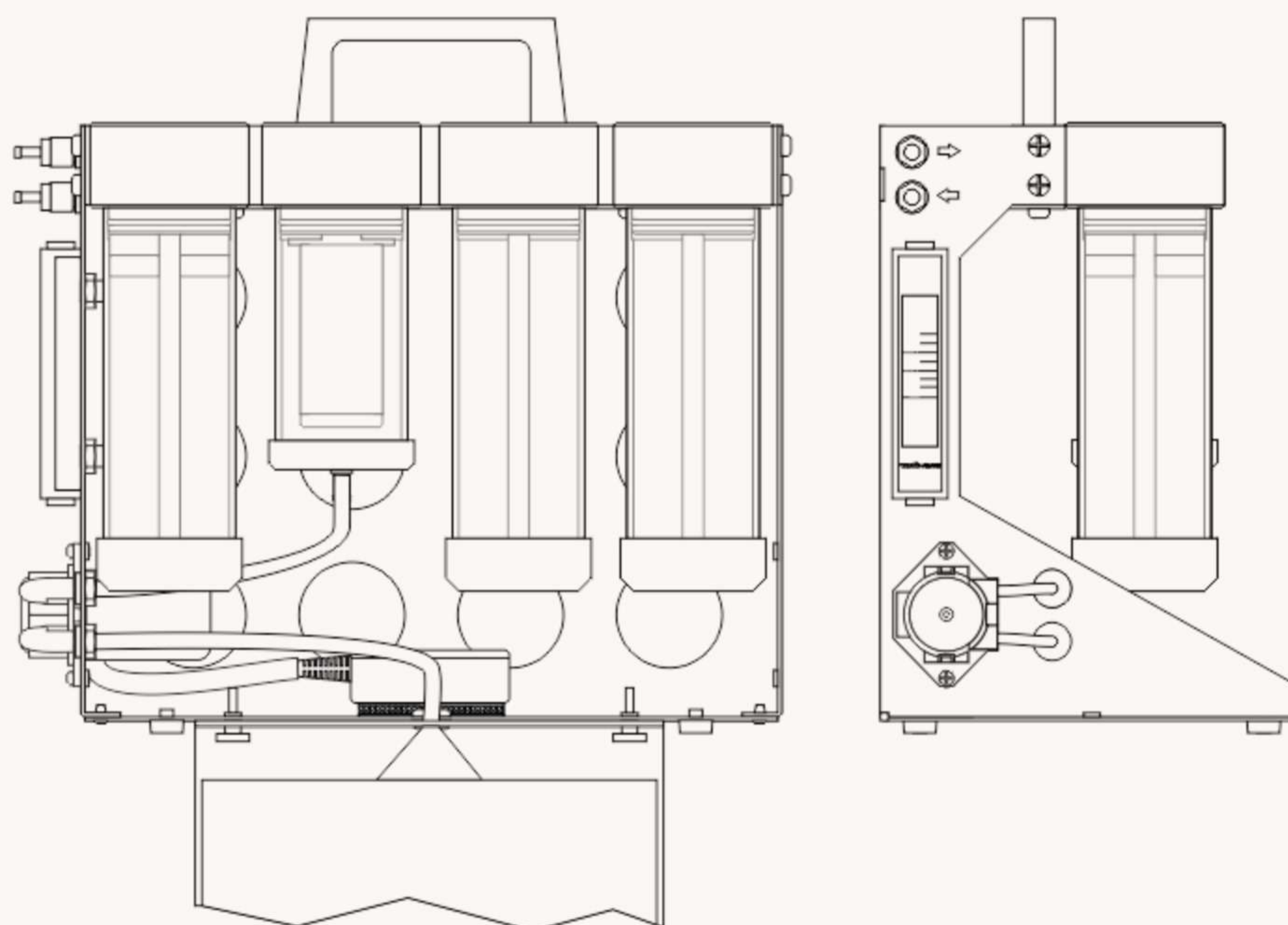


Generalne parametry

Wymiary (szerokość x wysokość x długość)	300 mm * 330 mm * 170 mm
Waga	5kg
Warunki przechowywania	0°C ÷ 60°C
Usuwanie kondensatu	Pompa perystaltyczna (w wersji stacjonarnej)
Filtry	2x płuczka wodna Filtr koalescencyjny Filtr z wkładem węgla aktywowanego

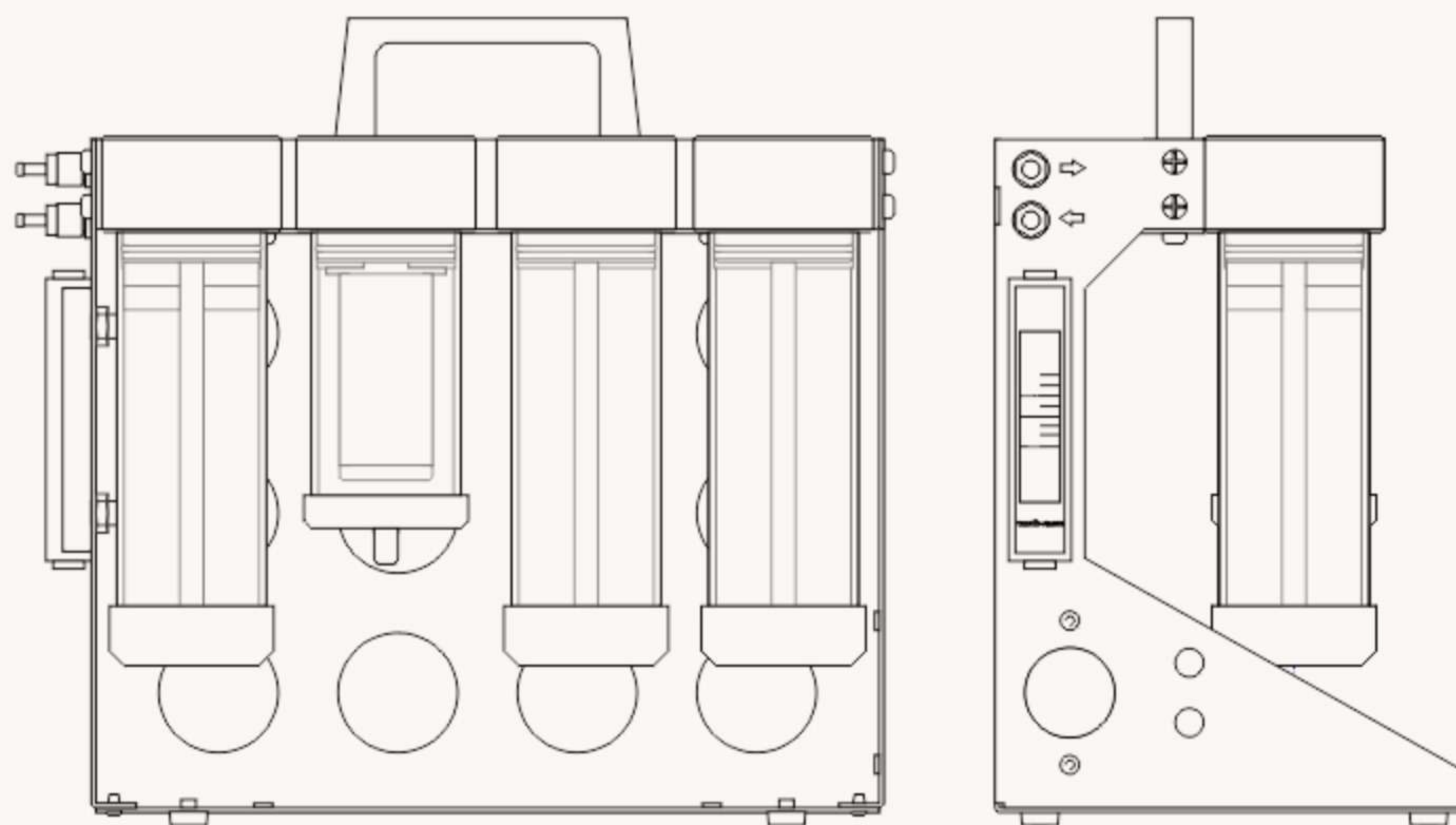
Rysunki

Rysunek #1



GF-4 - wersja stacjonarna

Rysunek #2



GF-4 - przenośna wersja